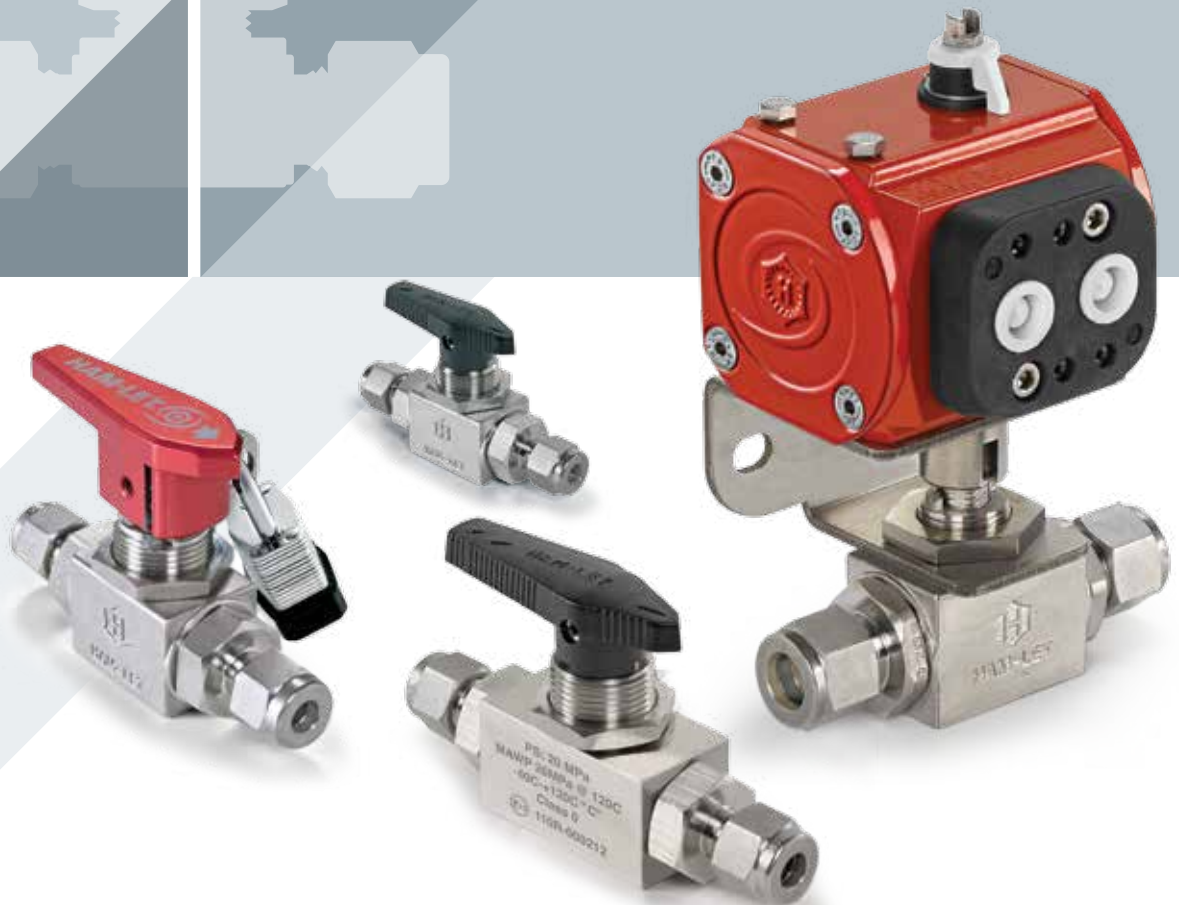
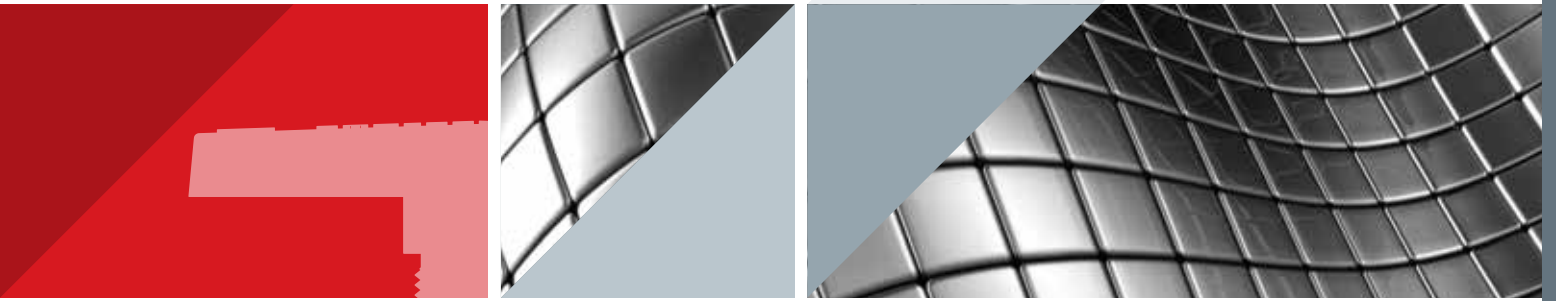


HOCHLEISTUNGS- KUGELHÄHNE

REIHE H-6800 & H-6800 CNG



VENTILE & STEUERKÖPFE



MERKMALE DER REIHE H-6800

- Zertifiziert nach ISO 15848-1:2006 (E)
- 2-Wege-Kugelhahn mit Auf/Zu-Betrieb
- 3-Wege-Kugelhahn mit Umlenkbetrieb
- Edelstahl- und Messingausführung
- Druckraten bis * 6000 psi (410 bar)
- Temperaturen bis * 500°F (260°C)
- Variable Endanschlusstypen und -größen von 1/16" bis 3/4" (3 mm bis 18 mm)
- Betätigung mit farbigen Nylongriffen, farbig eloxierten Aluminium-ISLT** -Griffen (Sperrvorrichtung) und pneumatischer Steuerung.

* maximal zulässiger Betriebsdruck, maximal zulässige Betriebstemperatur

** ISLT - Integral Safety Lockout Tagout (Patent angemeldet)

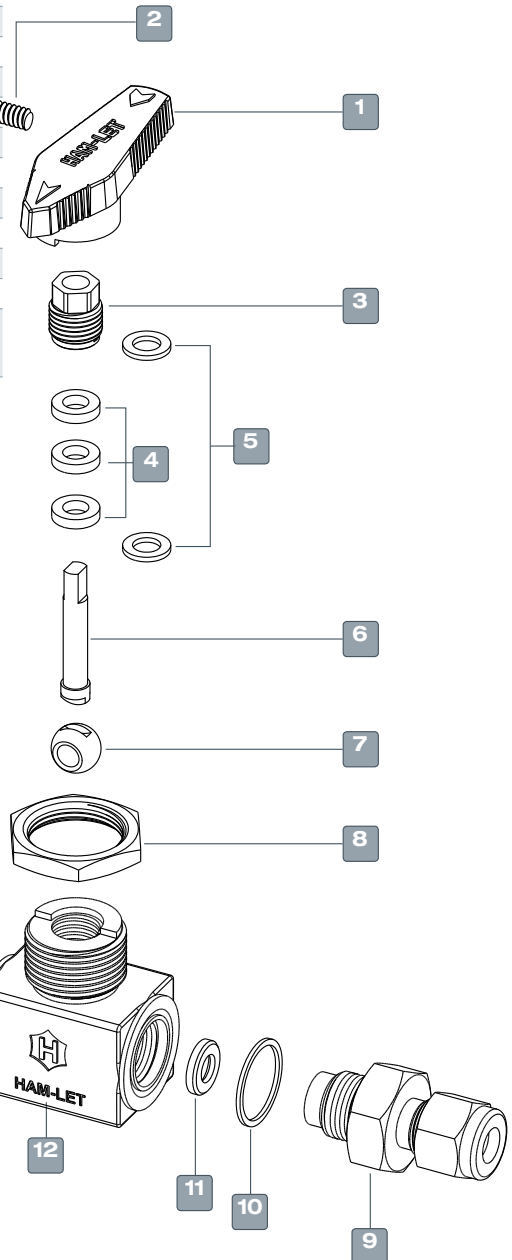
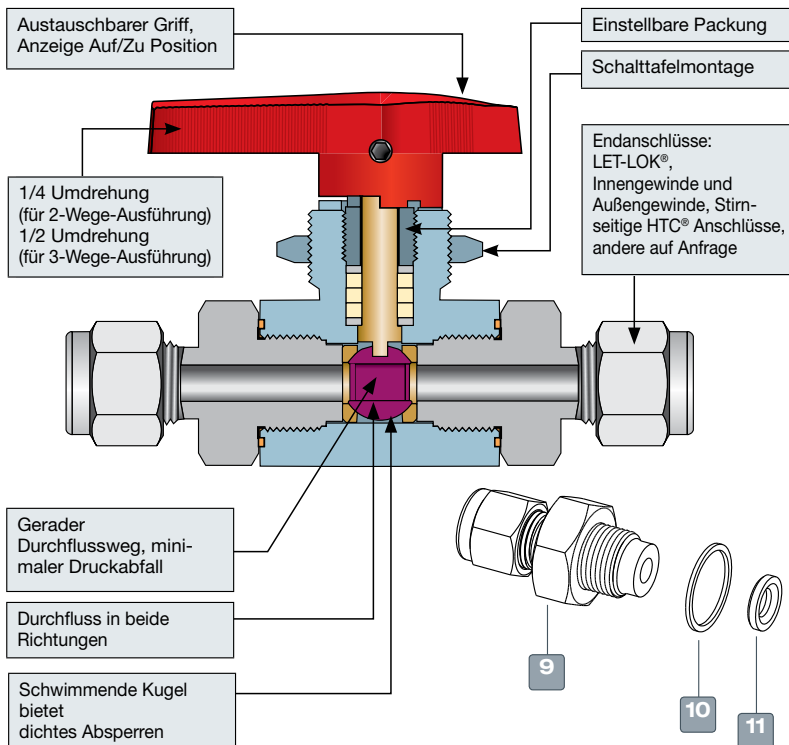
ALLGEMEIN

Die Modelle der Reihe H-6800 sind Hochleistungskugelhähne zur Instrumentierung für den universellen Einsatz und für Messschalttafeln. Die Ventile bieten dichtes Absperren*, eine lange Lebensdauer und ein geringes Betriebsdrehmoment. Die Reihe H-6800 ist auf eine Druckrate von max. 6000psig (410bar) ausgelegt und kann sowohl im Auf-/Zu- als auch im Umlenkbetrieb eingesetzt werden.

*Das 3-Wege-Modell H-6800 kann nur als Umlenkahn und nicht als Sperrahn eingesetzt werden. Der Einlass ist nur von unten möglich. Das 3-Wege-Modell H-6800 ist zum vollständigen Öffnen an einem der seitlichen Anschlüsse ausgelegt.

WERKSTOFFE

Nr.	Bauteil	Menge	Höchstzulässiger Betriebsdruck	
			bis 3000 psig	bis 6000 psig
1	Griff	1	Nylon/Metall/ISLT	Nylon/Metall/ISLT
2	Befestigungsschraube	1	Edelstahl 304	Edelstahl 304
3	Packungsschraube	1	Edelstahl 316	Edelstahl 316
4	Packungssring	3	PTFE	PTFE / PEEK
5	Stützring	2	Edelstahl 304	Edelstahl 304
6	Spindel	1	Edelstahl 316	Edelstahl 316
7	Kugel	1	Edelstahl 316	Edelstahl 316
8	Schalttafelmutter	1	Edelstahl 303/Messing	Edelstahl 303
9	Endschrauben	2	Edelstahl 303/Messing	Edelstahl 316
10	Körperdichtung	2	PTFE	PTFE / PEEK
11	Sitz	2	TFM® 1600	PCTFE / PEEK
12	Körper	1	Edelstahl ASTM A351 Gr.CF8M Messing ASTM B-16	Edelstahl ASTM A-276



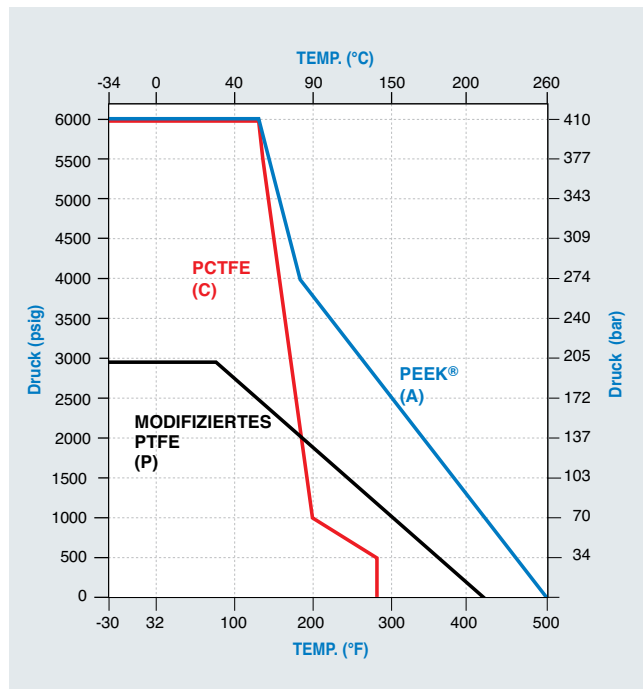
TESTS

Die H-6800-Kugelhähne werden Funktions- und Dichtigkeitsprüfungen unterzogen. Zu den Standardtestverfahren gehört der Stickstofftest bei 80psig (5,5bar) und 1000 psig (69bar). Jeder Kugelhahn wird auf Dichtigkeit des Gehäuses, Dichtung und Kugelsitzes geprüft. Die maximal zulässige Leckrate an den Kugelsitzen beträgt 0,1 std. cm³/min.

REINIGUNG UND VERPACKUNG

HAM-LET H-6800 Kugelhähne werden gemäß Standardreinigung und Verpackung (Verfahren 8184), gereinigt und verpackt. Sauerstoffanwendungs- und Schmiermittelfreie Reinigung und Verpackung gemäß Spezialreinigung und Verpackung (Verfahren 8185) sind optional erhältlich. Informationen zu HAM-LET-Reinigung und Verpackung (Verfahren 8184 und 8185) finden Sie auf der HAM-LET-Homepage.

DRUCK/TEMPERATURWERTE



MERKMALE SITZMATERIAL

MODIFIZIERTES PTFE

Ausgezeichnetes Sitzmaterial für reine Anwendungen. Sehr wenig Rückstände im Betrieb. Geringeres Verformungsverhältnis als PTFE, aber höhere Druck- und Temperaturwerte als PTFE. Für Temperaturen bis 410 °F (210 °C) ausgelegt. Die chemische Beständigkeit entspricht der von PTFE.

PCTFE (Kel-F®)

Ausgezeichnetes Sitzmaterial für Anwendungen bei geringen Temperaturen, z. B. Sauerstoff und Stickstoff. Geeignet für Anwendung bei niedrigen Temperaturen bis zu -40 °C (-40 °F).

PEEK (PolyEtherEtherKeton)

Ausgezeichnetes Sitzmaterial für Hochdruck- und Hochtemperaturanwendungen. Ausgezeichnete chemische Beständigkeit. Kann dauerhaft bei 500 °F (260 °C) und in heißem Wasser oder Dampf ohne dauerhaften Verlust der physikalischen Eigenschaften eingesetzt werden. Hohe Widerstandskraft bei ungünstigen Umgebungsbedingungen und hohem Druck.

ACHTUNG:

Kombination aus PEEK Sitzen und heißem Wasser können das Betätigungsdrehmoment kritisch beeinflussen.

EINSTELLEN DER DICHTUNG

Aufgrund der verschiedenen möglichen Einsatzbereiche des Hahns kann es erforderlich sein, die Dichtung einzustellen. Die Dichtung ist werksseitig auf einen Betrieb von 1000psig (69bar) voreingestellt. Die Einstellung der Dichtung wird nach der Installation und vor dem ersten Einsatz empfohlen. Weitere Informationen hierzu finden Sie im Kapitel mit den Installationsanweisungen. HAM-LET-Kugelhähne sind für den Betrieb in vollständig geschlossener oder vollständig geöffneter Stellung ausgelegt.

MATERIALKOMBINATIONEN KÖRPER UND SITZ

Material Körper	MAWP*	MAWT**	Material Sitz
Edelstahl ASTM A351 Gr. CF8M	3000psi (206bar)	410°F (210°C)	MODIFIZIERTES PTFE
Edelstahl ASTM A-276	6000psi (410bar)	500°F (260°C)	PEEK***
Edelstahl ASTM A-276	6000psi (410bar)	284°F (140°C)	MODIFIZIERTES PTFE
Messing ASTM B-16	3000psi (206bar)	410°F (210°C)	TFM 1600®

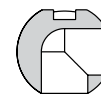
Wenn Sie andere Körper-/Sitz-Kombinationen benötigen, wenden Sie sich an unseren Kundendienst.

* Maximal zulässiger Betriebsdruck.

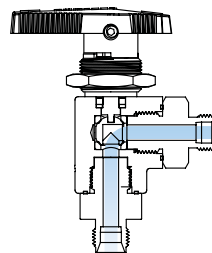
** Maximal zulässige Betriebstemperatur.

*** Öl- und Fettfreie Ausführung mit PEEK Dichtsitz, max. zul. Betriebsdruck 206bar

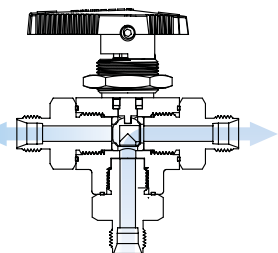
WINKEL- UND 3-WEGE-HAHN



L - Bohrung der Kugel



HINWEIS: Einlass nur von unten



HINWEIS: - Einlass nur von unten
- nicht zum Absperren vorgesehen

HANDBETRIEB MIT

S - Schwarzer Griff*

B - Blauer Griff

R - Roter Griff

G - Grüner Griff

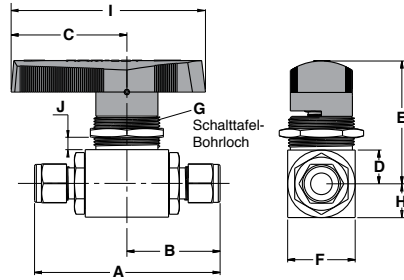
Y - Gelber Griff



Metallgriff

*standardmäßig schwarzer Nylongriff mit Messinginsatz

GERADE AUSFÜHRUNG



GERADE AUSFÜHRUNG, STANDARD WERTE ABMESSUNGEN

Größe	Endanschluss		Orifice		Cv	A		B		C		D		E		F		G		H		I*		J**	
	mm	Zoll	mm	Zoll		mm	Zoll	mm	Zoll	mm	Zoll	mm	Zoll	mm	Zoll	mm	Zoll	mm	Zoll	mm	Zoll	mm	Zoll	mm	Zoll
1/16"	Let-Lok® Zoll		1.3	0.051	0.1	70.2	2.76	35.1	1.38	31.0	1.22	11.1	0.44	38.85	1.53	22.2	0.87	19.3	0.76	11.1	0.44	50.0	1.96	6.5	0.255
1/8"			2.4	0.094	0.2	78.6	3.09	39.3	1.55	31.0	1.22	11.1	0.44	38.85	1.53	22.2	0.87	19.3	0.76	11.1	0.44	50.0	1.96	6.5	0.255
1/4"			4.8	0.189	1.5	83.6	3.29	41.8	1.65	31.0	1.22	11.1	0.44	38.85	1.53	22.2	0.87	19.3	0.76	11.1	0.44	50.0	1.96	6.5	0.255
3/8"			4.8	0.189	1.5	86.3	3.40	43.15	1.70	31.0	1.22	11.1	0.44	38.85	1.53	22.2	0.87	19.3	0.76	11.1	0.44	50.0	1.96	6.5	0.255
1/2"			10.3	0.409	12	102.5	4.04	51.25	2.02	50.0	1.97	16.0	0.63	50.0	1.97	32.0	1.26	20.8	0.82	16.0	0.63	80.0	3.15	6.5	0.255
3/4"			10.3	0.409	6.5	102.5	4.04	51.25	2.02	50.0	1.97	16.0	0.63	50.0	1.97	32.0	1.26	20.8	0.82	16.0	0.63	80.0	3.15	6.5	0.255
3mm	Let-Lok® Metrisch		2.4	0.094	0.2	78.6	3.09	39.3	1.55	31.0	1.22	11.1	0.44	38.85	1.53	22.2	0.87	19.3	0.76	11.1	0.44	50.0	1.96	6.5	0.255
6mm			4.8	0.189	2.4	83.6	3.29	41.8	1.65	31.0	1.22	11.1	0.44	38.85	1.53	22.2	0.87	19.3	0.76	11.1	0.44	50.0	1.96	6.5	0.255
8mm			4.8	0.189	1.5	84.8	3.34	42.4	1.67	31.0	1.22	11.1	0.44	38.85	1.53	22.2	0.87	19.3	0.76	11.1	0.44	50.0	1.96	6.5	0.255
10mm			4.8	0.189	1.5	86.4	3.40	43.2	1.70	31.0	1.22	11.1	0.44	38.85	1.53	22.2	0.87	19.3	0.76	11.1	0.44	50.0	1.96	6.5	0.255
12mm			10.3	0.409	12	102.5	4.04	51.25	2.02	50.0	1.97	16.0	0.63	50.0	1.97	32.0	1.26	20.8	0.82	16.0	0.63	80.0	3.15	6.5	0.255
18mm			10.3	0.409	6.5	102.5	4.04	51.25	2.02	50.0	1.97	16.0	0.63	50.0	1.97	32.0	1.26	20.8	0.82	16.0	0.63	80.0	3.15	6.5	0.255
1/8"	NPT-Innen- gewinde		4.8	0.189	1.2	63.6	2.50	31.8	1.25	31.0	1.22	11.1	0.44	38.85	1.53	22.2	0.87	19.3	0.76	11.1	0.44	50.0	1.96	6.5	0.255
1/4"			4.8	0.189	0.9	64.0	2.52	32.0	1.26	31.0	1.22	11.1	0.44	38.85	1.53	22.2	0.87	19.3	0.76	11.1	0.44	50.0	1.96	6.5	0.255
3/8"			4.8	0.189	0.6	69.6	2.74	34.8	1.37	31.0	1.22	11.1	0.44	38.85	1.53	22.2	0.87	19.3	0.76	11.1	0.44	50.0	1.96	6.5	0.255
1/2"			10.3	0.409	6.3	87.4	3.44	43.7	1.72	50.0	1.97	16.0	0.63	50.0	1.97	32.0	1.26	20.8	0.82	16.0	0.63	80.0	3.15	6.5	0.255
3/4"			10.3	0.409	3.8	91.0	3.58	45.5	1.79	50.0	1.97	16.0	0.63	50.0	1.97	32.0	1.26	20.8	0.82	16.0	0.63	80.0	3.15	6.5	0.255
1/8"	BSPT/BSPP- Innengewinde		4.8	0.189	1.2	63.6	2.50	31.8	1.25	31.0	1.22	11.1	0.44	38.85	1.53	22.2	0.87	19.3	0.76	11.1	0.44	50.0	1.96	6.5	0.255
1/4"			4.8	0.189	0.9	64.0	2.52	32.0	1.26	31.0	1.22	11.1	0.44	38.85	1.53	22.2	0.87	19.3	0.76	11.1	0.44	50.0	1.96	6.5	0.255
3/8"			4.8	0.189	0.6	69.6	2.74	34.8	1.37	31.0	1.22	11.1	0.44	38.85	1.53	22.2	0.87	19.3	0.76	11.1	0.44	50.0	1.96	6.5	0.255
1/2"			10.3	0.409	6.3	87.4	3.44	43.7	1.72	50.0	1.97	16.0	0.63	50.0	1.97	32.0	1.26	20.8	0.82	16.0	0.63	80.0	3.15	6.5	0.255
3/4"			10.3	0.409	3.5	91.0	3.58	45.5	1.79	50.0	1.97	16.0	0.63	50.0	1.97	32.0	1.26	20.8	0.82	16.0	0.63	80.0	3.15	6.5	0.255
1/8"	NPT- Außengewinde		4.8	0.189	1.5	67.6	2.66	33.8	1.33	31.0	1.22	11.1	0.44	38.85	1.53	22.2	0.87	19.3	0.76	11.1	0.44	50.0	1.96	6.5	0.255
1/4"			4.8	0.189	1.2	76.6	3.02	38.3	1.51	31.0	1.22	11.1	0.44	38.85	1.53	22.2	0.87	19.3	0.76	11.1	0.44	50.0	1.96	6.5	0.255
3/8"			4.8	0.189	0.9	76.6	3.02	38.3	1.51	31.0	1.22	11.1	0.44	38.85	1.53	22.2	0.87	19.3	0.76	11.1	0.44	50.0	1.96	6.5	0.255
1/2"			10.3	0.409	8.2	92.4	3.64	46.2	1.82	50.0	1.97	16.0	0.63	50.0	1.97	32.0	1.26	20.8	0.82	16.0	0.63	80.0	3.15	6.5	0.255
3/4"			10.3	0.409	4.5	94.4	3.71	47.2	1.86	50.0	1.97	16.0	0.63	50.0	1.97	32.0	1.26	20.8	0.82	16.0	0.63	80.0	3.15	6.5	0.255
1/8"	BSPT/BSPP- Außengewinde		4.8	0.189	1.5	65.4	2.57	32.7	1.29	31.0	1.22	11.1	0.44	38.85	1.53	22.2	0.87	19.3	0.76	11.1	0.44	50.0	1.96	6.5	0.255
1/4"			4.8	0.189	1.2	76.6	3.02	38.3	1.51	31.0	1.22	11.1	0.44	38.85	1.53	22.2	0.87	19.3	0.76	11.1	0.44	50.0	1.96	6.5	0.255
3/8"			4.8	0.189	0.9	76.6	3.02	38.3	1.51	31.0	1.22	11.1	0.44	38.85	1.53	22.2	0.87	19.3	0.76	11.1	0.44	50.0	1.96	6.5	0.255
1/2"			10.3	0.409	8.2	92.4	3.64	46.2	1.82	50.0	1.97	16.0	0.63	50.0	1.97	32.0	1.26	20.8	0.82	16.0	0.63	80.0	3.15	6.5	0.255
3/4"			10.3	0.409	4.5	94.4	3.71	47.2	1.86	50.0	1.97	16.0	0.63	50.0	1.97	32.0	1.26	20.8	0.82	16.0	0.63	80.0	3.15	6.5	0.255
1/4"	Stirndichtung, Außengewinde		4.5	0.18	2.4	75.0	2.95	37.5	1.47	31.0	1.22	11.1	0.44	38.85	1.53	22.2	0.87	19.3	0.76	11.1	0.44	50.0	1.96	6.5	0.255
1/2"			10.3	0.409	12	93.8	3.69	46.9	1.85	50.0	1.97	16.0	0.63	50.0	1.97	32.0	1.26	20.8	0.82	16.0	0.63	80.0	3.15	6.5	0.255

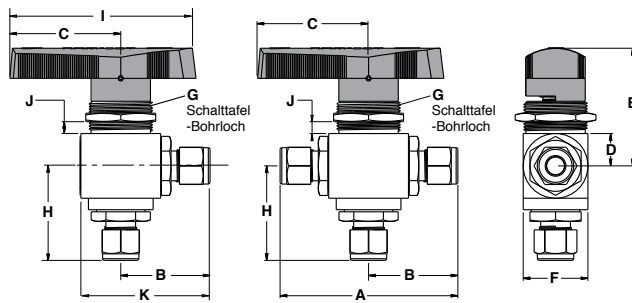
Abmessungen von Stirnseite zu Stirnseite für LET-LOK®-Endanschlüsse (Abmessungen A und B) gelten für handfesten Anzug.

* bezieht sich auf Standardnylongriff

** maximale Dicke der Schalttafel

Die angegebenen Abmessungen dienen nur als Referenz und können geändert werden.

WINKEL- UND 3-WEGE-AUSFÜHRUNG

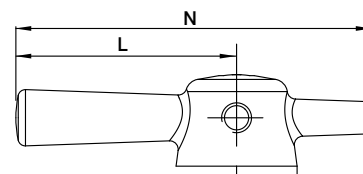


WINKEL- UND 3-WEGE-AUSFÜHRUNG, STANDARD WERTE ABMESSUNGEN

Größe	Endanschluss		Öffnung		Cv	A		K		B		C		D		E		F		G		H		I*		J**	
	mm	Zoll	mm	Zoll		mm	Zoll	mm	Zoll	mm	Zoll	mm	Zoll	mm	Zoll	mm	Zoll	mm	Zoll	mm	Zoll	mm	Zoll	mm	Zoll	mm	Zoll
1/16"	Let-Lok® Zoll	1.3	0.051	0.08	70.2	2.76	46.2	1.82	35.1	1.38	31.0	1.22	11.1	0.44	38.85	1.53	22.2	0.87	19.3	0.76	37.9	1.49	50.0	1.96	6.5	0.255	
1/8"		2.4	0.094	0.15	78.6	3.09	50.4	1.95	39.3	1.55	31.0	1.22	11.1	0.44	38.85	1.53	22.2	0.87	19.3	0.76	42.1	1.66	50.0	1.96	6.5	0.255	
1/4"		4.8	0.189	0.90	83.6	3.29	52.9	2.08	41.8	1.65	31.0	1.22	11.1	0.44	38.85	1.53	22.2	0.87	19.3	0.76	44.6	1.76	50.0	1.96	6.5	0.255	
3/8"		4.8	0.189	0.60	86.3	3.40	54.25	2.13	43.15	1.70	31.0	1.22	11.1	0.44	38.85	1.53	22.2	0.87	19.3	0.76	46.0	1.81	50.0	1.96	6.5	0.255	
1/2"		10.3	0.40	4.6	102.5	4.04	67.3	2.65	51.25	2.02	50.0	1.97	16.0	0.63	50.0	1.97	32.0	1.26	20.8	0.82	57.5	2.26	80.0	3.15	6.5	0.255	
3/4"		10.3	0.40	3.8	102.5	4.04	67.3	2.65	51.25	2.02	50.0	1.97	16.0	0.63	50.0	1.97	32.0	1.26	20.8	0.82	57.5	2.26	80.0	3.15	6.5	0.255	
3mm	Let-Lok® Metrisch	2.4	0.094	0.15	78.6	3.09	52.0	2.05	39.3	1.55	31.0	1.22	11.1	0.44	38.85	1.53	22.2	0.87	19.3	0.76	42.1	1.66	50.0	1.96	6.5	0.255	
6mm		4.8	0.189	0.90	83.6	3.29	52.8	2.08	41.8	1.65	31.0	1.22	11.1	0.44	38.85	1.53	22.2	0.87	19.3	0.76	44.6	1.76	50.0	1.96	6.5	0.255	
8mm		4.8	0.189	0.80	84.8	3.34	53.5	2.1	42.4	1.67	31.0	1.22	11.1	0.44	38.85	1.53	22.2	0.87	19.3	0.76	45.2	1.78	50.0	1.96	6.5	0.255	
10mm		4.8	0.189	0.60	86.4	3.40	54.3	2.14	43.2	1.70	31.0	1.22	11.1	0.44	38.85	1.53	22.2	0.87	19.3	0.76	46.0	1.81	50.0	1.96	6.5	0.255	
12mm		10.3	0.40	4.6	102.5	4.04	67.3	2.65	51.25	2.02	50.0	1.97	16.0	0.63	50.0	1.97	32.0	1.26	20.8	0.82	57.5	2.11	80.0	3.15	6.5	0.255	
18mm		10.3	0.40	2.5	102.5	4.04	67.3	2.65	51.25	2.02	50.0	1.97	16.0	0.63	50.0	1.97	32.0	1.26	20.8	0.82	57.5	1.19	80.0	3.15	6.5	0.255	
1/8"	NPT- Innengewinde	4.8	0.189	0.3	63.6	2.50	42.9	1.7	32.0	1.26	31.0	1.22	11.1	0.44	38.85	1.53	22.2	0.87	19.3	0.76	34.6	1.36	50.0	1.96	6.5	0.255	
1/4"		4.8	0.189	0.75	64.0	2.52	43.1	1.69	31.8	1.25	31.0	1.22	11.1	0.44	38.85	1.53	22.2	0.87	19.3	0.76	34.8	1.37	50.0	1.96	6.5	0.255	
3/8"		4.8	0.189	0.5	69.6	2.74	45.9	1.8	34.8	1.37	31.0	1.22	11.1	0.44	38.85	1.53	22.2	0.87	19.3	0.76	37.6	1.48	50.0	1.96	6.5	0.255	
1/2"		10.3	0.40	3.5	87.4	3.44	59.7	2.35	43.7	1.72	50.0	1.97	16.0	0.63	50.0	1.97	32.0	1.26	20.8	0.82	50.0	1.97	80.0	3.15	6.5	0.255	
3/4"	10.3	0.40	2.5	91.0	3.58	61.5	2.42	45.5	1.79	50.0	1.97	16.0	0.63	50.0	1.97	32.0	1.26	20.8	0.82	50.0	1.97	80.0	3.15	6.5	0.255		
1/8"	BSPT-/BSPP- Innengewinde	4.8	0.189	0.3	63.6	2.50	42.9	1.7	32.0	1.26	31.0	1.22	11.1	0.44	38.85	1.53	22.2	0.87	19.3	0.76	34.6	1.36	50.0	1.96	6.5	0.255	
1/4"		4.8	0.189	0.75	64.0	2.52	43.1	1.69	31.8	1.25	31.0	1.22	11.1	0.44	38.85	1.53	22.2	0.87	19.3	0.76	34.8	1.37	50.0	1.96	6.5	0.255	
3/8"		4.8	0.189	0.5	69.6	2.74	45.9	1.8	34.8	1.37	31.0	1.22	11.1	0.44	38.85	1.53	22.2	0.87	19.3	0.76	37.6	1.48	50.0	1.96	6.5	0.255	
1/2"		10.3	0.40	3.5	87.4	3.44	59.7	2.35	43.7	1.72	50.0	1.97	16.0	0.63	50.0	1.97	32.0	1.26	20.8	0.82	50.0	1.97	80.0	3.15	6.5	0.255	
3/4"	10.3	0.40	2.5	91.0	3.58	61.5	2.42	45.5	1.79	50.0	1.97	16.0	0.63	50.0	1.97	32.0	1.26	20.8	0.82	50.0	1.97	80.0	3.15	6.5	0.255		
1/8"	NPT- Außengewinde	4.8	0.189	0.9	67.6	2.66	44.9	1.76	33.8	1.33	31.0	1.22	11.1	0.44	38.85	1.53	22.2	0.87	19.3	0.76	36.6	1.44	50.0	1.96	6.5	0.255	
1/4"		4.8	0.189	0.6	76.6	3.02	49.4	1.94	38.3	1.51	31.0	1.22	11.1	0.44	38.85	1.53	22.2	0.87	19.3	0.76	41.1	1.62	50.0	1.96	6.5	0.255	
3/8"		4.8	0.189	0.35	76.6	3.02	49.4	1.94	38.3	1.51	31.0	1.22	11.1	0.44	38.85	1.53	22.2	0.87	19.3	0.76	41.1	1.62	50.0	1.96	6.5	0.255	
1/2"		10.3	0.40	3.0	92.4	3.64	62.2	2.45	46.2	1.82	50.0	1.97	16.0	0.63	50.0	1.97	32.0	1.26	20.8	0.82	52.5	2.07	80.0	3.15	6.5	0.255	
3/4"	10.3	0.40	2.0	94.4	3.71	63.2	2.49	47.2	1.86	50.0	1.97	16.0	0.63	50.0	1.97	32.0	1.26	20.8	0.82	53.5	2.1	80.0	3.15	6.5	0.255		
1/8"	BSPT-/BSPP- Außengewinde	4.8	0.189	0.9	65.4	2.57	43.8	1.72	32.7	1.29	31.0	1.22	11.1	0.44	38.85	1.53	22.2	0.87	19.3	0.76	36.6	1.44	50.0	1.96	6.5	0.255	
1/4"		4.8	0.189	0.6	76.6	3.02	49.4	1.94	38.3	1.51	31.0	1.22	11.1	0.44	38.85	1.53	22.2	0.87	19.3	0.76	41.1	1.62	50.0	1.96	6.5	0.255	
3/8"		4.8	0.189	0.35	76.6	3.02	49.4	1.94	38.3	1.51	31.0	1.22	11.1	0.44	38.85	1.53	22.2	0.87	19.3	0.76	41.1	1.62	50.0	1.96	6.5	0.255	
1/2"		10.3	0.40	3.0	92.4	3.64	62.2	2.45	46.2	1.82	50.0	1.97	16.0	0.63	50.0	1.97	32.0	1.26	20.8	0.82	52.5	2.07	80.0	3.15	6.5	0.255	
3/4"	10.3	0.40	2.0	94.4	3.71	63.2	2.49	47.2	1.86	50.0	1.97	16.0	0.63	50.0	1.97	32.0	1.26	20.8	0.82	53.5	2.1	80.0	3.15	6.5	0.255		
1/4"	Stirndichtung, Außengewinde	4.5	0.18	0.9	75.0	2.95	48.6	1.91	37.5	1.47	31.0	1.22	11.1	0.44	38.85	1.53	22.2	0.87	19.3	0.76	40.3	1.58	50.0	1.96	6.5	0.255	
1/2"		10.3	0.40	4.6	93.8	3.69	62.9	2.47	46.9	1.85	50.0	1.97	16.0	0.63	50.0	1.97	32.0	1.26	20.8	0.82	53.2	2.09	80.0	3.15	6.5	0.255	

ABMESSUNGEN METALLGRIFF

VENTILENDSTÜCKE	Kennung Griff	N	L
bis 3/8"-Endstück	M	50 MM	31 MM
bis 3/8"-Endstück	M7	70 MM	45 MM
1/2- bis 3/4-Endstücke	M	110 MM	80 MM



Siehe Bestellinformationen

H-6800 CNG FÜR CNG / NGV

MERKMALE

- ECE R110, Klasse 0 zertifiziert für CNG/ NGV
- Druckraten bis * 3770 psi (260 bar)
- Temperaturen -40°C (-40°F) bis 120°C (248°F)
- Variable LET-LOK®-Endanschlusstypen und -größen in 1/4", 3/8", 6 mm, 8mm und 10 mm
- Edelstahl Konstruktion mit Federgelagertem Sitz
- ECE zertifiziert für 20.000 Zyklen

* Maximal zulässiger Arbeitsdruck.

WERKSTOFFE

Nr	Bauteil	Menge	Material
1	Griff	1	Nylon
2	Befestigungsschraube	1	Edelstahl 316 ASTM A-276 / A-479
3	Packungsschraube	1	Edelstahl 316 ASTM A-276 / A-479
4	Packungsring	1	PEEK
5	Spindel	1	Edelstahl 316 ASTM A-276 / A-479
6	Obere Spindel-Packung	1	PEEK
7	Untere Spindel-Packung	1	PTFE
8	Spindel O-Ring	1	FKM Fluorkautschuk-Werkstoff für Tieftemperaturen
9	Packungsschraube Dichtscheibe	1	SS316 versilbert
10	Körper	1	Edelstahl ASTM A-479
11	Kugel	1	Edelstahl 316 ASTM A-276 / A-479
12	Sitz	2	PEEK
13	Sitz-Stützring	4	PTFE
14	Sitz-O-ring	2	FKM Fluorkautschuk-Werkstoff für Tieftemperaturen
15	Sitz-Dichtscheibe	2	Edelstahl 316 ASTM A-276 / A-479
16	Sitztellerfeder	2	Edelstahl 316 ASTM A-276 / A-479
17	Körper-Dichtscheibe	2	SS316 versilbert
18	Endverschraubung	2	Edelstahl 316 ASTM A-276 / A-479

BESTELLINFORMATIONEN:

H 6800 SS L 3/8 A S S CNG

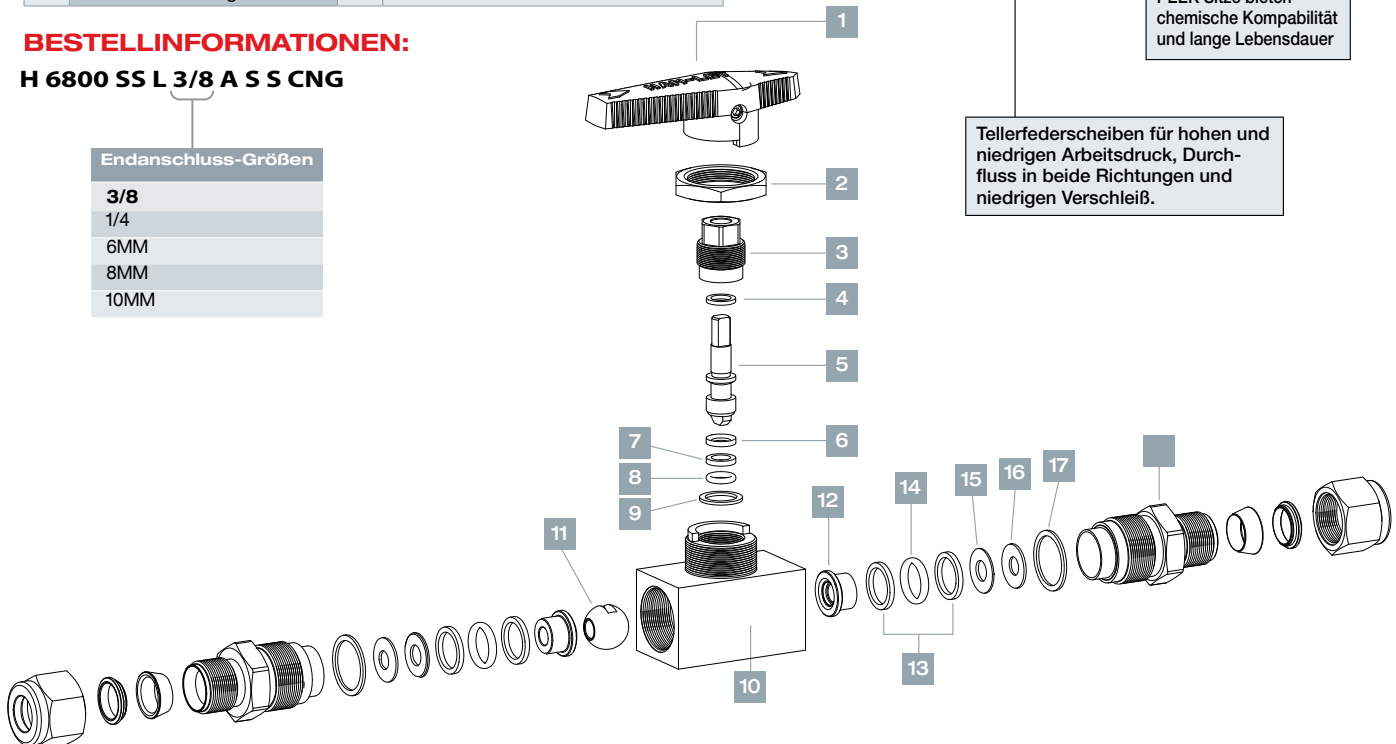
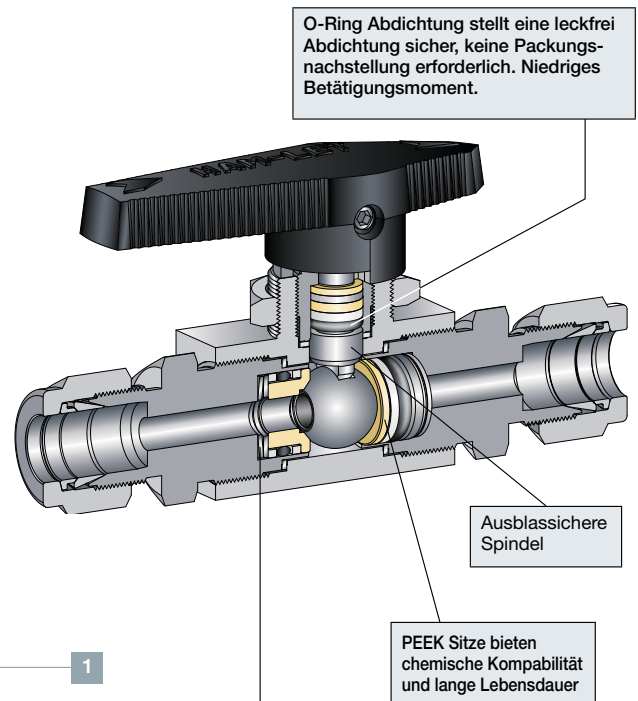
Endanschluss-Größen

3/8
1/4
6MM
8MM
10MM

ALLGEMEIN

Die Modelle der Reihe H-6800CNG sind Hochleistungskugelhähne zur Instrumentierung für den CNG/ NGV Einsatz mit ECE R110-Typen Zertifizierung.

Die Ventile bieten dichtes Absperrn, eine lange Lebensdauer und ein geringes Betriebsdrehmoment. Die Reihe H-6800CNG ist auf eine Druckrate von max. 3770psig (260bar) ausgelegt und kann im manuellen Auf-/Zu-Betrieb eingesetzt werden.



H-6800 - PNEUMATISCH GESTEUERTE HÄHNE

Eigenschaften

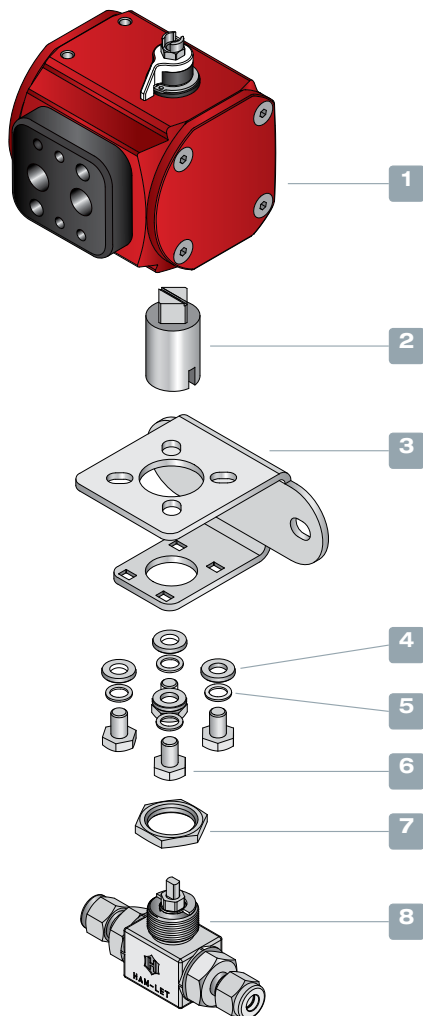
- 90° Stellantriebe für 2- Wege Hähne (Gerade- & Winkelausführung)
- 180° Stellantriebe für T- Kugelhähne
- Stellantriebe erfüllen die Industriestandards für Schnittstellen mit ISO 5211, NAMUR and VDI/VDE 3845
- Gesteuerte Hähne sind werksseitig vormontiert oder als separate Stellantriebe und Montage-Sätze erhältlich.
- Endlagenschalter, Näherungssensoren, Stellungsanzeigen, Vorsteuerventile und anderes Zubehör ist auf Anfrage erhältlich.
- Standard Temperaturbereich: -32°C to 90°C (-25.6°F to 194°F)
Optional: hohe Temperatur, niedrige Temperatur

WERKSTOFFE

Nr.	Teil	Menge	Material
1	Stellantrieb	1	Aluminium 356-T5
2	Kupplung	1	Edelstahl 316
3	Halterung	1	Edelstahl 304
4	Unterlegscheibe	4	Edelstahl 304
5	Federscheibe	4	Edelstahl 304
6	Befestigungsschraube	4	Edelstahl 304
7	Schalttafelmutter	1	Edelstahl 316
8	H6800-Kugelhahn	1	Edelstahl 316/Messing *

* Material Körper: Edelstahl ASTM A-276;
Edelstahl ASTM A351 Gr. CF8M; Messing ASTM B-16

90° STELLANTRIEB für 2- Wege Kugel- hähne

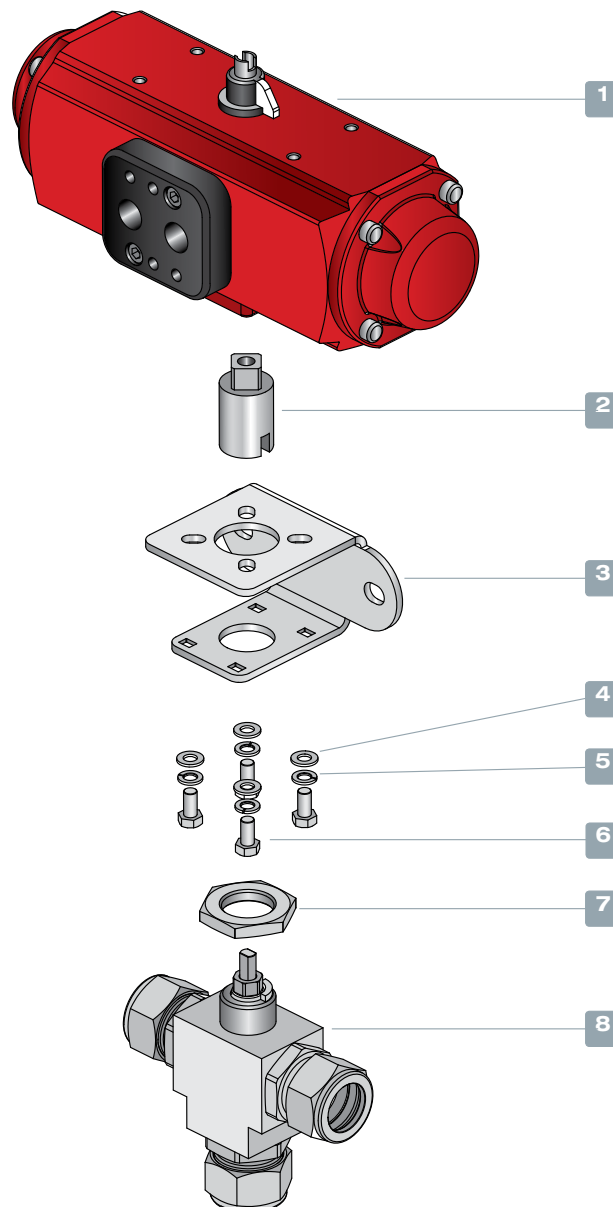


ALLGEMEIN

Vier Standardgrößen sind auf Anfrage erhältlich:
Mini (Kennung "A1"), Klein (Kennung "A2"), mittelgroß (Kennung "A3"), Groß (Kennung "A4") und 180° Stellantrieb (Kennung "A2T").

Verbesserte Arbeitsgeschwindigkeit ermöglicht eine genauere Kontrolle beim öffnen und schließen des Kugelhahns.
ATEX Zertifizierung ist auf Anfrage erhältlich.

180° STELLANTRIEB für T-Kugelhähne



GESTEUERTE H-6800 SERIE



Bei der Auswahl der Stellantriebe ist folgendes zu beachten:

- max. zulässiger Arbeitsdruck des Kugelhahns
- Umgebungstemperatur (50 bis 100°F / 10 bis 37°C)
- Ansteuerdruck der Stellantriebe von 6bar oder wie in der Tabelle unten

Um H-6800 Kugelhähne mit einem Stellantrieb zu bestellen, fügen Sie die Stellantriebsbezeichnung zur Kugelhahnbezeichnung hinzu, siehe Tabelle unten. Zum Beispiel:

H-6800-SS-L-1/4-PSS mit Standard Doppelwirkendem Aluminium Stellantrieb:

H-6800-SS-L-1/4-PS-A1

Bestellbezeichnung für Stellantrieb und Montagesatz bei Vor-Ort-Montage:

Doppelwirkender Stellantrieb Bestellnummer: Z-A1

Dazu passender Montagesatz: Z-6800-MK-1/4-F03-F04-A1

Tabelle A: Bestellinformation für gesteuerte Kugelhähne

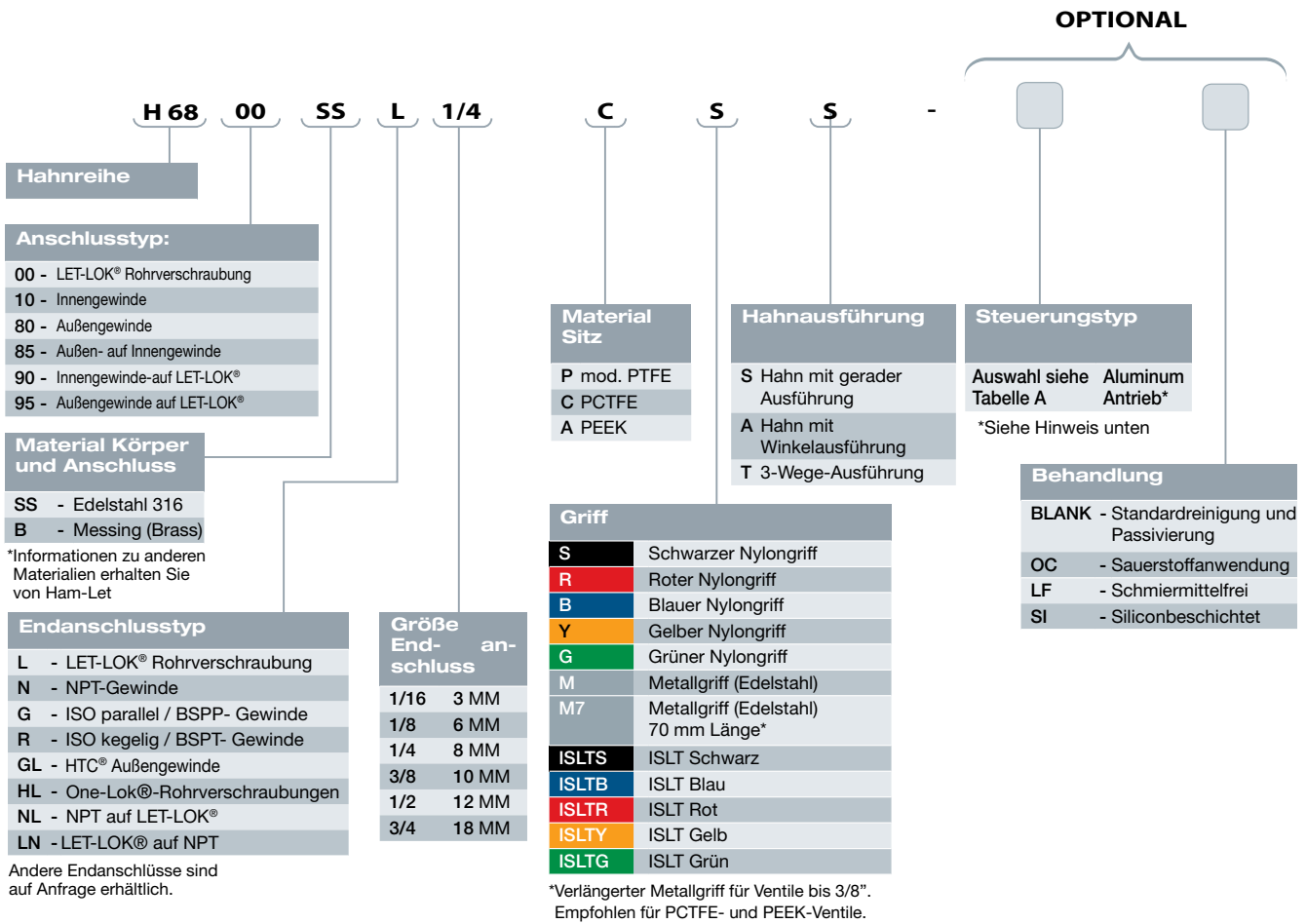
Reihe	Anschlussgröße	Sitz	Min. Ansteuerdruck für Stellantriebe Bar (Psi)	Bezeichnung Stellantrieb (Werkseitig montiert)			Bestellbezeichnung Stellantriebe		Bestellbezeichnung Montagesatz
				Federrückgestellt		Doppelwirkend	Feder-rück-gestellt	Doppel-wirkend	
				*NO	**NC				
H-6800	1/16"-3/8" (3mm-10mm)	mod. PTFE	5 (72.5)	A1O	A1C	A1	Z-A1S	Z-A1	Z-6800-MK-1/4"-F03-F04-A1
		PEEK	5 (72.5)	A2O	A2C		Z-A2S		Z-6800-MK-1/4"-F03-F04-A2
	1/2"-3/4" (12mm-18mm)	mod. PTFE	5 (72.5)	A1O	A1C	A1	Z-A1S	Z-A1	Z-6800-MK-1/2"-F03-F04-A1
		PCTFE	5 (72.5)	A2O	A2C		Z-A2S		Z-6800-MK-1/2"-F03-F04-A2
		PEEK	5 (72.5)	A3O	A3C	A2	Z-A3S	Z-A2	Z-6800-MK-1/2"-F03-F04-A3
	H-6800 T-Ausführung	1/16"-3/8" (3mm-10mm)	mod. PTFE	5 (72.5)	A2TS	A2TS	A2T	Z-A2TS	Z-A2T
PCTFE PEEK			Z-6800-MK-1/2"-F03-F04-A2						

Hinweis: Für Ausführung mit Öl- und Fettfrei ("LF") gereinigten Kugelhähnen kontaktieren Sie bitte Ihren Ham-Let Ansprechpartner

Hinweis: Weiter Informationen über Abmessungen der Stellantriebe finden Sie im Kapitel HPA- Stellantriebe

*ohne Betätigung geöffnet ** ohne Betätigung geschlossen

BESTELLINFORMATIONEN REIHE H-6800



***Für gesteuerte Hähne:**

- Für Sondergereinigte Hähne bitte, LF oder OC am Ender der Bestellbezeichnung anfügen. Reinigung betrifft nur den Kugelhahn.
Zum Beispiel: H - 6800- SS - L - 1/4 - PS - A1 - OC (Sauerstoffreinigung)
- Bestellinformationen für Stellantriebe mit hohen Temperaturen, siehe bitte Katalogabschnitt HPA- Stellantriebe.
- Für Steuerungen mit Doppelmontage kontaktieren Sie bitte Ham-Let.
- Zubehör Stellantriebe (Endlagenschalter, Vorsteuerventil) siehe bitte Katalogabschnitt HPA- Stellantriebe.
- Für Edelstahl- oder Elektrische Stellantriebe kontaktieren Sie bitte Ham-Let.

BESTELLINFORMATIONEN ERSATZTEILSÄTZE

DICHTUNGSSATZ

Der Dichtungssatz enthält Sitze, Spindeldichtungen, Körperdichtungen und Etikett.

Z	-	6800	-	SK	-	1/4	-	A	-	2 WAY
				Satztyp		Kennung Körper gemäß Endanschluss		Material Sitz		Hahntyp
				SK Dichtungssatz		1/4 1/16 bis 3/8 3 mm bis 10 mm		P mod. PTFE C PCTFE A PEEK		2 Way 2 Weg-Hahn gerade/ winklig 3 Way 3 Weege-Hahn T-Ausführung
						1/2 1/2 bis 3/4 12 mm bis 18 mm				

HINWEIS:

Dichtungssätze für Hähne älterer Bauart erhalten Sie von Ihrem Ham-Let-Vertreter.

GRIFFSATZ

Der Griffsatz enthält Griff und Madenschraube. Verwenden Sie bei der Bestellung eines Ersatzteilsatzes folgendes Format:

Z	-	6800	-	HK	-	1/4	-	S
				Satztyp		Kennung Körper gemäß Endanschluss		Grifftyp
				HK Griffsatz		1/4 1/16 bis 3/8 3 mm bis 10 mm		S Schwarzer Nylongriff R Roter Nylongriff B Blauer Nylongriff Y Gelber Nylongriff G Grüner Nylongriff M Metallgriff (Edelstahl) M7 Metallgriff (Edelstahl) 70mm * ISLTS Metallgriff (Edelstahl) 70mm * ISLTB ISLT Blau** ISLTR ISLT Rot** ISLTY ISLT Grün** ISLTG ISLT Grün**
						1/2 1/2 bis 3/4 12 mm bis 18 mm		

* verlängerte Metallgriffe (M7) für PCTFE und PEEK gedichtete Hähne ab 3/8" Größen empfohlen
** passt nicht auf Standardhähne

WARNUNG! Zu Ihrer Sicherheit Systemkonstrukteur und Benutzer tragen die alleinige Verantwortung, für die Auswahl der geeigneten Produkte, für die bestehenden Anwendungsanforderungen, für die ordnungsgemäße Installation, Wartung und den ordnungsgemäßen Betrieb des Produkts. Berücksichtigen Sie bei Ihrer Auswahl die Anwendungsdetails, die Materialkompatibilität und die Produktwerte. Eine ungeeignete Auswahl und nicht ordnungsgemäße Verwendung von Produkten kann zu Sachschäden oder Verletzungen führen.

H-6800, Rev.12, Januar 2015